

ESF2400OW  
ESF2400OH  
ESF2400OK  
ESF2400OS



**RU** Посудомоечная машина  
**UK** Посудомийна машина

Инструкция по эксплуатации  
Інструкція

2  
22



**Electrolux**

## СОДЕРЖАНИЕ

1. СВЕДЕНИЯ ПО ТЕХНИКЕ БЕЗОПАСНОСТИ.....	3
2. УКАЗАНИЯ ПО БЕЗОПАСНОСТИ.....	5
3. ОПИСАНИЕ ИЗДЕЛИЯ.....	6
4. ПАНЕЛЬ УПРАВЛЕНИЯ .....	7
5. ПРОГРАММЫ .....	8
6. ЕЖЕДНЕВНОЕ ИСПОЛЬЗОВАНИЕ.....	10
7. ПОЛЕЗНЫЕ СОВЕТЫ.....	14
8. УХОД И ОЧИСТКА.....	15
9. ПОИСК И УСТРАНЕНИЕ НЕИСПРАВНОСТЕЙ.....	16
10. УСТАНОВКА.....	19
11. ТЕХНИЧЕСКИЕ ДАННЫЕ.....	20

## МЫ ДУМАЕМ О ВАС

Благодарим Вас за приобретение прибора Electrolux. Вы выбрали изделие, за которым стоят десятилетия профессионального опыта и инноваций. Уникальное и стильное, оно создавалось с заботой о Вас. Поэтому когда бы Вы ни воспользовались им, Вы можете быть уверены: результаты всегда будут превосходными.

Добро пожаловать в Electrolux!

**На нашем веб-сайте Вы сможете:**



Найти рекомендации по использованию изделий, руководства по эксплуатации, мастер устранения неисправностей, информацию о техническом обслуживании:

**[www.electrolux.com/webselfservice](http://www.electrolux.com/webselfservice)**



Зарегистрировать свое изделие для улучшения обслуживания:

**[www.registerelectrolux.com](http://www.registerelectrolux.com)**



Приобрести дополнительные принадлежности, расходные материалы и фирменные запасные части для своего прибора:

**[www.electrolux.com/shop](http://www.electrolux.com/shop)**

## ПОДДЕРЖКА ПОТРЕБИТЕЛЕЙ И СЕРВИСНОЕ ОБСЛУЖИВАНИЕ

Мы рекомендуем использовать оригинальные запчасти.

При обращении в сервис-центр следует иметь под рукой следующую информацию: модель, код изделия (PNC), серийный номер.

Данная информация находится на табличке с техническими данными.



Внимание / Важные сведения по технике безопасности.



Общая информация и рекомендации



Информация по охране окружающей среды

Право на изменения сохраняется.

## 1. ⚠ СВЕДЕНИЯ ПО ТЕХНИКЕ БЕЗОПАСНОСТИ

Перед установкой и эксплуатацией прибора внимательно ознакомьтесь с приложенным руководством. Производитель не несет ответственность за травмы и повреждения, полученные/вызванные неправильной установкой и эксплуатацией. Позаботьтесь о том, чтобы данное руководство было у Вас под рукой на протяжении всего срока службы прибора.

### 1.1 Общие правила техники безопасности

- Прибор предназначен для домашнего бытового и аналогичного применения, например:
  - в сельских жилых домах; в помещениях, служащих кухнями для обслуживающего персонала в магазинах, офисах и на других рабочих местах;
  - для использования клиентами отелей, мотелей мини-гостиниц типа «ночлег и завтрак» и других мест проживания.
- Не изменяйте параметры данного прибора.
- Рабочее давление воды (минимальное и максимальное) должно находиться в пределах 0.3 (0.03) / 10 (1) бар (МПа)
- Не превышайте максимальное количество 6 комплектов посуды.
- В случае повреждения шнура питания во избежание несчастного случая он должен быть заменен изготовителем, авторизованным сервисным центром или специалистом с равнозначной квалификацией.
- Размещайте ножи и столовые приборы с заостренными концами в корзину для столовых приборов либо острыми концами вниз, либо укладывайте их горизонтально.

- Не оставляйте прибор с открытой дверцей без присмотра во избежание падения на открытую дверцу.
- Перед выполнением операций по чистке и уходу выключите прибор и извлеките вилку сетевого шнура из розетки.
- Не используйте для очистки прибора подаваемую под давлением воду или пар.
- Вентиляционные отверстия в днище (если они предусмотрены конструкцией) не должны перекрываться ковровым покрытием.
- При подключении прибора к водопроводу должны использоваться новые поставляемые с ним комплекты шлангов. Использовать старые комплекты шлангов нельзя.

## 1.2 Безопасность детей и лиц с ограниченными возможностями

- Данный прибор может эксплуатироваться детьми старше 8 лет и лицами с ограниченными физическими, сенсорными или умственными способностями и с недостаточным опытом или знаниями только при условии нахождения под присмотром лица, отвечающего за их безопасность, или после получения соответствующих инструкций, позволяющих им безопасно эксплуатировать электроприбор и дающих им представление об опасности, сопряженной с его эксплуатацией.
- Не позволяйте детям играть с прибором.
- Храните все средства для стирки вне досягаемости детей.
- Не подпускайте детей и домашних животных к прибору, когда его дверца открыта.
- Очистка и доступное пользователю техническое обслуживание не должно производиться детьми без присмотра.

## 2. УКАЗАНИЯ ПО БЕЗОПАСНОСТИ

### 2.1 Установка

- Удалите всю упаковку.
- Не устанавливайте и не подключайте прибор, если он имеет повреждения.
- Не устанавливайте и не эксплуатируйте прибор в помещениях с температурой ниже 0°C.
- Следуйте приложенным к прибору инструкциям по его установке.
- Не перемещайте прибор, не отключив его от сети электропитания.

### 2.2 Подключение к электросети



#### **ВНИМАНИЕ!**

Существует риск пожара и поражения электрическим током.

- Прибор должен быть заземлен.
- Убедитесь, что параметры электропитания, указанные на табличке с техническими данными, соответствуют параметрам электросети. В противном случае вызовите электрика.
- Включайте прибор только в установленную надлежащим образом электророзетку с защитным контактом.
- Не пользуйтесь тройниками и удлинителями.
- Следите за тем, чтобы не повредить вилок и сетевой кабель. В случае необходимости замены сетевого шнура она должна быть выполнена нашим авторизованным сервисным центром.
- Вставляйте вилку сетевого кабеля в розетку только во конце установки прибора. Убедитесь, что после установки имеется доступ к вилке.
- Для отключения прибора от электросети не тяните за кабель электропитания. Всегда беритесь за саму вилку.
- Данный прибор соответствует директивам Е.Е.С.

- Только для Великобритании и Ирландии. Прибор оснащен вилкой, рассчитанной на ток 13 А. При замене предохранителя в вилке электропитания следует использовать предохранитель: 13 amp ASTA (BS 1362).

### 2.3 Подключение к водопроводу

- Следите за тем, чтобы не повредить шланги для воды.
- Перед подключением прибора к новым или давно не использовавшимся трубам дайте воде стечь, пока она не станет чистой.
- Перед первым использованием прибора убедитесь в отсутствии протечек.
- Если наливной шланг поврежден, немедленно выньте вилку сетевого шнура из розетки. Обратитесь в авторизованный сервисный центр для замены наливного шланга.

### 2.4 Эксплуатация

- Не садитесь и не вставайте на открытую дверцу.
- Моющие средства для посудомоечных машин представляют опасность. Следуйте правилам по безопасному обращению, приведенным на упаковке моющего средства.
- Не пейте воду и не играйте с водой из прибора.
- Не извлекайте посуду из прибора до завершения программы. На посуде может оставаться моющее средство.
- Если открыть дверцу прибора во время выполнения программы, из него может вырваться горячий пар.
- Не кладите на прибор, рядом с ним или внутрь него легковоспламеняющиеся материалы или изделия, пропитанные легковоспламеняющимися веществами.

## 2.5 Утилизация



### ВНИМАНИЕ!

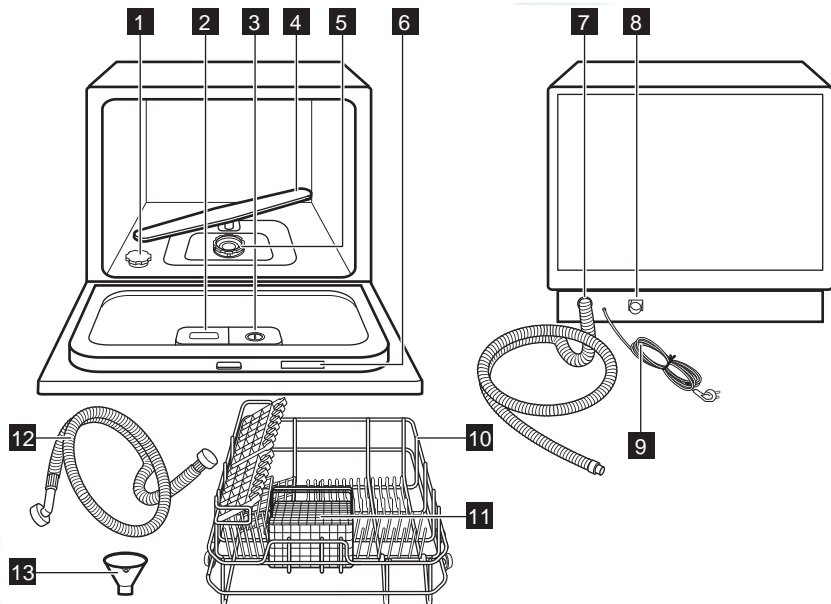
Существует опасность травмы или удушья.

- Отключите прибор от электросети.

- Отрежьте и утилизируйте кабель электропитания.
- Удалите защелку дверцы, чтобы предотвратить риск ее заклинивания при попадании внутрь прибора детей и домашних животных.

## 3. ОПИСАНИЕ ИЗДЕЛИЯ

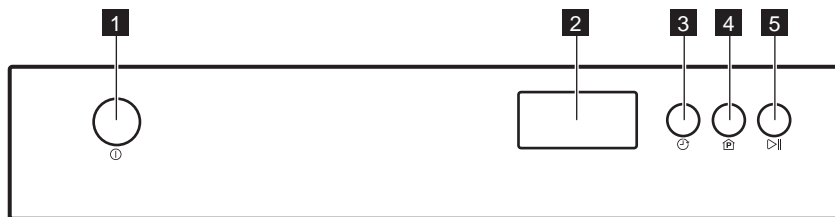
### 3.1 Общий обзор



- 1** Емкость для соли
- 2** Дозатор моющего средства
- 3** Дозатор ополаскивателя
- 4** Разбрызгиватель
- 5** Фильтры
- 6** Табличка с техническими данными

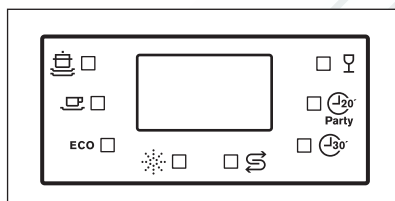
- 9** Сетевой кабель
- 10** Корзина
- 11** Корзина для столовых приборов
- 12** Наливной шланг
- 13** Воронка

## 4. ПАНЕЛЬ УПРАВЛЕНИЯ



- 1** Кнопка «Вкл/Выкл»
- 2** Дисплей
- 3** Отсрочка пуска
- 4** Программы
- 5** Пуск/Пауза

### 4.1 Индикаторы






Индикатор	Описание
	Программа Intensive
	Программа Normal
ECO	Программа ECO
	Ополаскиватель
	Соль
	Программа Quick Plus
	Программа 20 min party
	Программа Glass






## 5. ПРОГРАММЫ

### 5.1 Программы

Про- грамма	Степень загряз- ненно- сти Тип за- грузки	Этапы цикла	Предва- ритель- ная мойка с мою- щим сред- ством / основная мойка	Про- дол- жи- тель- ность (мин)	Энер- гопо- тре- бле- ние (кВт·ч )	Вода (л)	Опола- скива- тель
 Intensive	Сильные, присохшие загрязнения Сковороды, кастрюли, формы для запекания	<ul style="list-style-type: none"> <li>Предварительная мойка 50°C</li> <li>Мойка, 70°C</li> <li>Ополаскивание, 70°C</li> <li>Сушка</li> </ul>	3 г / 15 г	140	0.9	10.0	ДА
 Normal	Обычная загрязненность Кастрюли, тарелки, бокалы, сковороды	<ul style="list-style-type: none"> <li>Предварительная мойка</li> <li>Мойка, 60°C</li> <li>Ополаскивание, 70°C</li> <li>Сушка</li> </ul>	3 г / 15 г	120	0.7	8.0	ДА
 ECO EN 50242	Обычная загрязненность Фаянс, столовые приборы	<ul style="list-style-type: none"> <li>Предварительная мойка</li> <li>Мойка, 50°C</li> <li>Ополаскивание, 70°C</li> <li>Сушка</li> </ul>	3 г / 15 г	180	0.61	6.5	ДА



Про- грамма	Степень загряз- ненно- сти Тип за- грузки	Этапы цикла	Предва- ритель- ная мойка с мою- щим сред- ством / основная мойка	Про- дол- жи- тель- ность (мин)	Энер- гопо- тре- бле- ние (кВт·ч )	Вода (л)	Опола- скива- тель
 Glass	Обычная или не- большая загряз- ненность Бокалы, хрусталь, тонкий фарфор	<ul style="list-style-type: none"> <li>• Мойка, 45°C</li> <li>• Опола- скива- ние, 60°C</li> <li>• Сушка</li> </ul>	18 г	75	0.5	7.0	ДА
 20 min party	Свежее загрязне- ние Кофей- ные ча- шки, бо- калы	<ul style="list-style-type: none"> <li>• Мойка, 46°C</li> <li>• Опола- скива- ние, 42°C</li> </ul>	5 г	20	0.33	7.0	
 Quick Plus	Легкие загрязне- ния Все	<ul style="list-style-type: none"> <li>• Мойка, 40°C</li> <li>• Опола- скива- ние, 40°C</li> </ul>	15 г	30	0.25	6.0	

## 5.2 Настройка и запуск программы

### Запуск программы

1. Закройте дверцу прибора.
2. Откройте вентиль подачи воды.
3. Включите прибор нажатием на кнопку «Вкл/Выкл».
4. Чтобы задать программу нажимайте на кнопку «Программа» до тех пор, пока не высветится требуемая программа.
5. Для запуска программы нажмите на кнопку «Пуск/Пауза».

### Запуск программы с использованием отсрочки пуска

1. Закройте дверцу прибора.
2. Откройте вентиль подачи воды.
3. Включите прибор нажатием на кнопку «Вкл/Выкл».
4. Задайте программу.
5. Нажмите на кнопку отсрочки пуска, чтобы отсрочить пуск программы на время до 24 часов.

Загорится индикатор предварительной мойки.

6. Для запуска обратного отсчета нажмите на кнопку «Пуск/Пауза». Замигает символ «:».

По окончании обратного отсчета произойдет автоматический запуск программы.

## Отмена отсрочки пуска

1. Нажмите на кнопку «Пуск/Пауза».
2. Нажимайте на кнопку отсрочки пуска, пока на дисплее не появится «0».
3. Нажмите на кнопку «Пуск/Пауза». Программа запустится автоматически.

## Прерывание программы

1. Откройте дверцу прибора. Прибор выключается.
2. Закройте дверцу прибора. Выполнение программы продолжится с того момента, на котором она была прервана.

## Отмена программы

Для отмены программы пуска нажмите и удерживайте кнопку «Вкл/Выкл» примерно 3 секунды.



Убедитесь в наличии моющего средства в дозаторе моющего средства перед запуском новой программы.

## Окончание программы

При окончании программы приблизительно 8 секунд звучит прерывистый звуковой сигнал.

1. Выключите прибор нажатием на кнопку «Вкл/Выкл».
2. Закройте водопроводный вентиль.



- Прежде чем доставать посуду из прибора, дайте ей остыть. Горячую посуду легко повредить.
- На боковых стенках и на дверце прибора может быть вода. Нержавеющая сталь охлаждается быстрее, чем посуда.

# 6. ЕЖЕДНЕВНОЕ ИСПОЛЬЗОВАНИЕ

## 6.1 Эксплуатация прибора

1. Наполните емкость для соли специальной солью для посудомоечных машин.
2. Наполните ополаскивателем дозатор ополаскивателя.
3. Загрузите корзину.
4. Откройте вентиль подачи воды.
5. Выберите подходящую программу мойки в соответствии с типом загрузки и степенью ее загрязненности.
6. Добавьте моющее средство.
7. Запустите программу.

мойки. Смягчитель для воды нейтрализует действие этих минералов.

Для того, чтобы узнать уровень жесткости воды в своем регионе, обратитесь в местную службу водоснабжения.



### **ОСТОРОЖНО!**

Используйте только соль, специально предназначенную для посудомоечных машин. Другие виды соли могут привести к повреждению прибора.

## 6.2 Использование соли для посудомоечных машин

Жесткая вода имеет высокое содержание минералов, которые могут привести к повреждению прибора и неудовлетворительным результатам

## Заполнение емкости для соли

1. Поверните крышку емкости для соли против часовой стрелки и снимите ее.
2. Налейте в емкость для соли 1 л воды (только перед первым использованием).
3. Чтобы засыпать в емкость посудомоечную соль, воспользуйтесь воронкой.



4. Уберите соль вокруг отверстия емкости для соли.
5. Чтобы закрыть емкость для соли, поверните крышку емкости для соли по часовой стрелке.

**i** При заполнении емкости для соли из нее может вылиться вода с солью, что создает опасность коррозии. Для ее предотвращения сразу после наполнения емкости для соли запустите какую-либо программу.

**i** Пополняйте емкость для соли, когда на дисплее загорается индикатор соли.

## Смягчитель для воды

Смягчитель для воды удаляет из подаваемой в прибор воды минеральные вещества, которые в противном случае могли бы оказать вредное влияние на результаты мойки и на сам прибор.

Чем больше в воде содержится таких минеральных веществ, тем выше жесткость воды. Жесткость воды измеряется в соответствующих единицах.

Смягчитель для воды необходимо настроить в соответствии с уровнем жесткости воды, используемой в Вашем регионе. Информацию о жесткости воды в Вашем районе можно получить в местной службе водоснабжения. Для получения хороших результатов мойки важно правильно выбрать уровень настройки смягчителя для воды.

Изменение настройки смягчителя для воды:

1. Закройте дверцу прибора.
2. Нажмите на кнопку «Вкл/Выкл».
3. Немедленно нажмите на кнопку «Пуск/Пауза» и удерживайте ее в течение 6 секунд.
4. На дисплее отобразится текущий уровень смягчителя для воды.
5. Немедленно нажмите на кнопку «Пуск/Пауза» для выбора требуемого уровня.
6. Через 6 секунд значение уровня будет занесено в память.

## Жесткость воды

Жесткость воды		Уровень смягчителя для воды
Градусы (жесткость воды) по немецкому стандарту (°dH)	Международные единицы (ммоль/л)	
0 - 5	0.0 - 0.9	H1

Жесткость воды		Уровень смягчителя для воды
Градусы (жесткость воды) по немецкому стандарту (°dH)	Международные единицы (ммоль/л)	
6 - 11	1.0 - 2.0	H2
12 - 17	2.1 - 3.0	H3
18 - 22	3.1 - 4.0	H4 <sup>1)</sup>
23 - 34	4.1 - 6.1	H5
35 - 45	6.2 - 8.0	H6

1) Заводская установка.

При использовании стандартного моющего средства задайте надлежащий уровень жесткости: в этом случае индикатор наличия соли не будет отключен.

### 6.3 Использование моющих средств



#### ОСТОРОЖНО!

Используйте только те моющие средства, которые специально предназначены для посудомоечных машин.



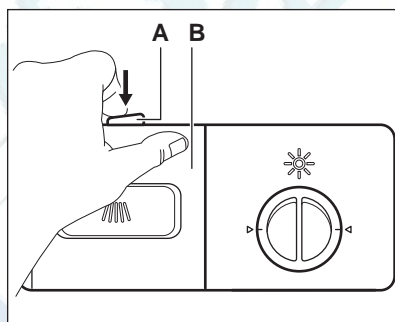
В целях сохранения окружающей среды не используйте моющие средства в количествах, превышающих рекомендуемые производителем.



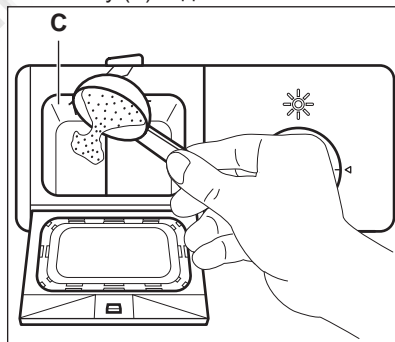
Добавляйте моющее средство перед каждым циклом мойки.

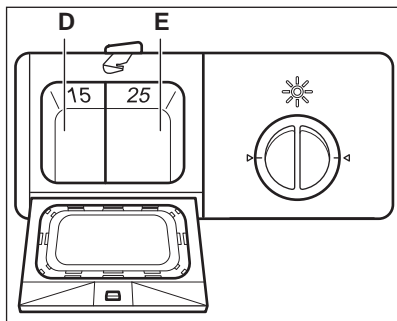
### Заполнение дозатора моющего средства

1. Нажмите на кнопку снятия блокировки (A), чтобы открыть крышку (B) дозатора моющего средства.



2. Заполните отделение (C) дозатора моющим средством (прибл. 15 г). Отделение разделено на две ячейки, (D) и (E), каждая из которых вмещает разное количество моющего средства (15 г и 25 г). Таблетированное моющее средство кладите в ячейку (E) отделения.





3. Закройте дозатор моющего средства. Нажмите на крышку так, чтобы кнопка блокировки защелкнулась.
4. При использовании программы, включающей стадию предварительной мойки, поместите немного моющего средства (прибл. 3 г) на крышку дозатора моющего средства.



Таблетированные моющие средства не успевают полностью раствориться при использовании коротких программ, и после завершения программы на посуде могут остаться остатки моющего средства. Мы рекомендуем использовать таблетированные моющие средства с длинными программами.

#### 6.4 Возобновление раздельного использования моющего средства, соли и ополаскивателя

1. Наполните емкость для соли и дозатор ополаскивателя.
2. Запустите программу, не загружая посуду.
3. После завершения программы установите селектор дозатора ополаскивателя в нужное положение.

#### 6.5 Использование ополаскивателя



##### **ОСТОРОЖНО!**

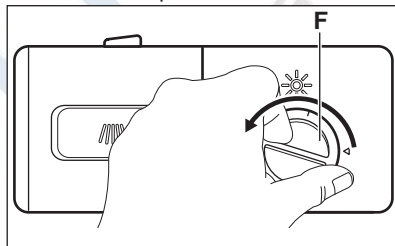
Используйте только ополаскиватель, специально предназначенный для посудомоечных машин.



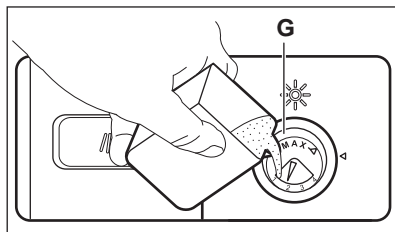
Дозатор ополаскивателя способствует высушиванию посуды без образования потеков и пятен. Ополаскиватель автоматически добавляется на этапе последнего ополаскивания горячей водой.

#### Заполнение дозатора ополаскивателя

1. Поверните крышку (F) против часовой стрелки и извлеките ее.

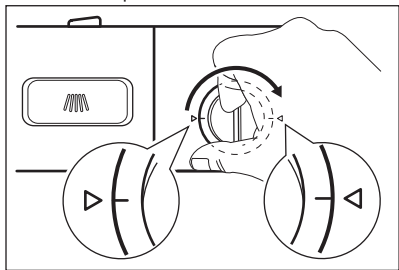


2. Наполните ополаскивателем дозатор ополаскивателя (G). Максимальный уровень ополаскивателя обозначен отметкой «MAX».



3. Во избежание избыточного пенообразования при выполнении программы удалите пролившийся

- ополаскиватель тканью, хорошо впитывающей жидкость.
4. Поставьте крышку на место и заверните ее по часовой стрелке до щелчка. Убедитесь, что риски на крышке и на дозаторе совмещены.



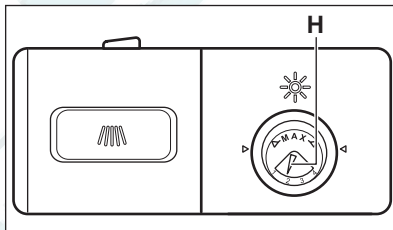
Если загорелся индикатор ополаскивателя, залейте в дозатор ополаскиватель.

Отрегулируйте дозировку ополаскивателя

Заводская настройка: положение 3.

Для установки дозировки ополаскивателя предусмотрено 4 положения: от 1 (минимальная дозировка) до 4 (максимальная дозировка).

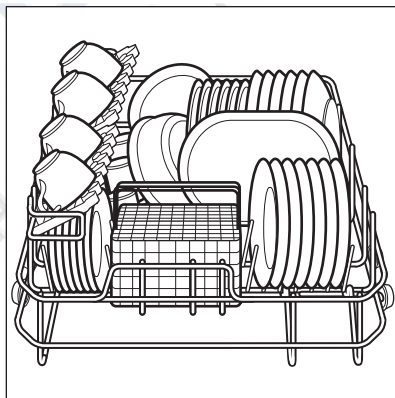
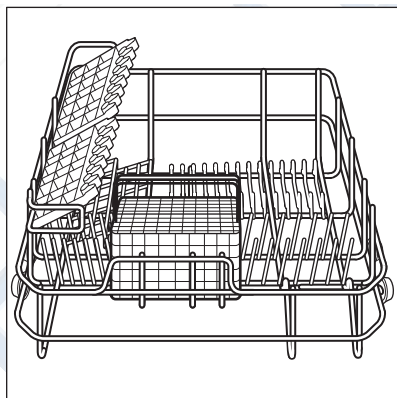
Для увеличения или снижения дозировки поверните селектор ополаскивателя (Н) в соответствующее положение.



## 7. ПОЛЕЗНЫЕ СОВЕТЫ

### 7.1 Загрузка корзины

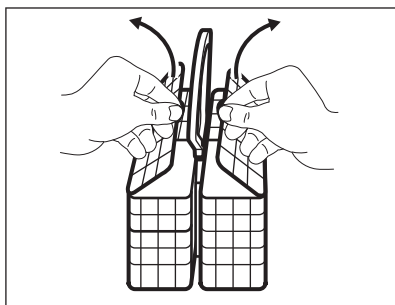
Ряды штырей в корзине могут быть опущены для загрузки кастрюль, сковородок и мисок.



Чтобы исключить слипание столовых приборов, размещайте ложки попеременно с другими приборами.

В корзине для столовых приборов имеются две решетки, которые легко вынимаются.



**ОСТОРОЖНО!**

Прежде чем запускать программу, убедитесь, что разбрызгиватель может свободно вращаться.

**7.2 Указания и рекомендации**

- Не помещайте в прибор предметы, которые могут впитывать воду (губки, бытовые ткани).
- Удалите остатки пищи с посуды.
- Размягчите пригоревшие остатки пищи на посуде.
- Загружайте полые предметы (чашки, стаканы и сковороды) отверстием вниз.
- Убедитесь, что вода не скапливается в емкостях или в мисках.
- Убедитесь, что столовые приборы и тарелки не слиплись.
- Убедитесь, что стаканы не касаются друг друга.
- Загружайте мелкие предметы в корзину для столовых приборов.
- Чтобы исключить слипание ложек, размещайте их вперемежку с другими приборами.
- При загрузке предметов в корзину убедитесь, что все поверхности могут омываться водой.
- Убедитесь, что легкие предметы не будут перемещаться.
- На пластмассовых предметах и сковородах с антипригарным покрытием могут собираться капли воды.
- Ножи с длинными лезвиями представляют собой потенциальную опасность; их следует размещать вертикально.

**8. УХОД И ОЧИСТКА****8.1 Техническое обслуживание****ВНИМАНИЕ!**

Перед выполнением операций по чистке и уходу выключите прибор и извлеките вилку сетевого шнура из розетки.

**ОСТОРОЖНО!**

Не пользуйтесь прибором без фильтров. Убедитесь, что фильтры установлены надлежащим образом. Неверная установка фильтров приведет к неудовлетворительным результатам мойки и повреждению прибора.



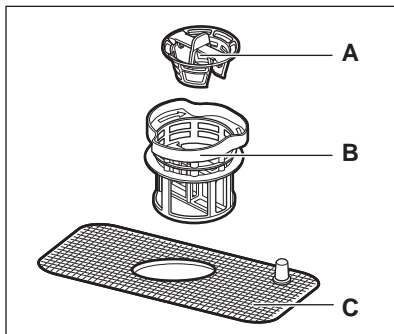
Грязные фильтры засоренность разбрызгивателя приводит к ухудшению качества мойки. Регулярно проверяйте состояние фильтров и, при необходимости, производите их очистку.

**8.2 Снятие и очистка фильтров**

Фильтр состоит из трех частей.

- А. Фильтр грубой очистки
- В. Фильтр тонкой очистки
- С. Основной фильтр





1. Поверните фильтр тонкой очистки (В) против часовой стрелки и извлеките сборку фильтров.
2. Выньте фильтр грубой очистки (А), вытянув его из фильтра тонкой очистки (В).
3. Как следует промойте фильтры под водой с щеткой.
4. Вставьте фильтр грубой очистки (А) в фильтр тонкой очистки (В).
5. Установите сборку фильтров в трубу и поверните фильтр тонкой очистки (В) по часовой стрелке до фиксации со щелчком.

### 8.3 Чистка разбрызгивателя

Не снимайте разбрызгиватель. Если отверстия разбрызгивателя засорены, удалите частицы грязи с помощью

предмета с тонким кончиком (зубочисткой).

### 8.4 Очистка внешних поверхностей

Протрите мягкой влажной тряпкой наружные поверхности прибора и панель управления.

Используйте только нейтральные моющие средства.

Не используйте абразивные средства, царапающие губки и растворители (например, ацетон).

### 8.5 Защита от замерзания

Прибор следует оберегать от замерзания, например, в зимнее время. После каждого цикла:

1. Отключите прибор от сети электропитания.
2. Отключите подачу воды и отсоедините наливной шланг от водопроводного крана.
3. Слейте воду из наливного шланга и водопроводного крана.
4. Подсоедините наливной шланг к водопроводному крану.
5. Извлеките фильтр, установленный внизу внутренней камеры, и удалите воду из отстойника губкой.

## 9. ПОИСК И УСТРАНЕНИЕ НЕИСПРАВНОСТЕЙ



### ВНИМАНИЕ!

См. Главы, содержащие Сведения по технике безопасности.

### 9.1 Что делать, если...

Если прибор не запускается или останавливается во время работы,

перед обращением в авторизованный сервисный центр убедитесь, что разрешить проблему самостоятельно при помощи информации, приведенной в Таблице, не удастся.

В случае ряда неисправностей прерывистое мигание индикаторов программ обозначает характер неисправности.

Неисправность и код неисправности	Возможное решение
<p>В прибор не поступает вода.</p> <ul style="list-style-type: none"> <li>• На дисплее программ высвечивается код ошибки «E1».</li> <li>• Звучит прерывистый звуковой сигнал приблизительно в течение 30 секунд.</li> </ul>	<ul style="list-style-type: none"> <li>• Убедитесь, что водопроводный кран открыт.</li> <li>• Убедитесь, что давление в водопроводной сети не понижено. Для получения сведений об этом обратитесь в местную службу водоснабжения.</li> <li>• Убедитесь, что водопроводный кран не засорен.</li> </ul>
<p>Сработала система защиты от перелива.</p> <ul style="list-style-type: none"> <li>• На дисплее программ высвечивается код ошибки «E4».</li> <li>• Звучит прерывистый звуковой сигнал приблизительно в течение 30 секунд.</li> </ul>	<ul style="list-style-type: none"> <li>• Закройте водопроводный вентиль и обратитесь в авторизованный сервисный центр.</li> </ul>
<p>Прибор не включается.</p>	<ul style="list-style-type: none"> <li>• Убедитесь, что вилка сетевого шнура вставлена в розетку электропитания.</li> <li>• Убедитесь, что предохранитель на электрощитке не поврежден.</li> </ul>
<p>Программа не запускается.</p>	<ul style="list-style-type: none"> <li>• Убедитесь, что дверца прибора закрыта.</li> <li>• Нажмите на кнопку пуска.</li> <li>• Если задана функция «Отсрочка пуска», отмените ее или дождитесь окончания обратного отсчета.</li> </ul>
<p>Прибор не сливает воду.</p>	<ul style="list-style-type: none"> <li>• Убедитесь, что сливной шланг подсоединен надлежащим образом.</li> <li>• Убедитесь, что фильтры в приборе не требуют очистки.</li> <li>• Убедитесь, что сливная труба раковины обеспечивает нормальный слив.</li> </ul>

Проверив прибор, снова выберите и запустите программу. Если неисправность появится снова, обратитесь в авторизованный сервисный центр.

Если коды неисправности не описаны в таблице, обратитесь в авторизованный сервисный центр.

Данные для сервисных центров находятся на табличке с техническими данными. Запишите эти данные:

- Модель .....
- Серийный номер (SN.) .....

## 9.2 Результаты мойки и сушки неудовлетворительны

Неисправность	Возможная причина	Возможное решение
Посуда остается грязной.	Выбранная программа не соответствовала типу посуды и степени ее загрязненности.	Убедитесь, что программа соответствует типу посуды и степени ее загрязненности.
	Корзина загружена неправильно – вода не омывает все ее поверхности.	Как следует загрузите корзину.
	Разбрызгиватель не может свободно вращаться из-за неправильного расположения загрузки.	Прежде чем запускать программу, убедитесь, что разбрызгиватель может свободно вращаться.
	Засорены фильтры.	Убедитесь, что фильтры не требуют очистки.
	Фильтры неверно собраны и установлены.	Удостоверьтесь, что фильтры собраны и установлены правильно.
	Недостаточно мощного средства, или его нет совсем.	Убедитесь, что используется необходимое количество мощного средства.
На посуде имеется частица известкового налета.	Емкость для соли пуста.	Наполните емкость для соли специальной солью для посудомоечных машин.
	Неплотно завинчена крышка емкости для соли.	Удостоверьтесь, что емкость для соли закрыта надлежащим образом.
На стеклянной посуде и тарелках имеются белые потеки или пятна.	Слишком высокий уровень смягчителя для воды.	Установите уровень смягчителя для воды на более низкое значение.
Синеватый налет на стеклянной посуде и тарелках.	Слишком большое количество ополаскивателя.	Уменьшите уровень дозатора ополаскивателя.
	Причиной может быть качество мощного средства.	Используйте мощное средство другой марки.
Посуда мокрая и тусклая.	Была выбрана программа, не включающая в себя этап сушки.	Выберите программу, включающую этап сушки.
	Дозатор ополаскивателя пуст.	Наполните ополаскивателем дозатор ополаскивателя.

## 9.3 Код ошибки

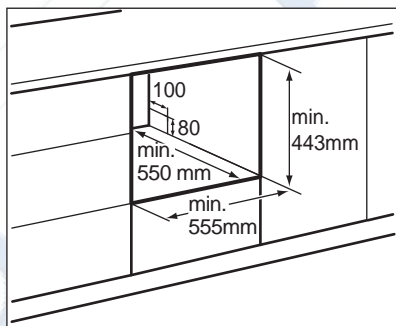
Код	Значение	Возможная причина
E1	Наполнение водой требует слишком долгого времени.	Закрыт кран, имеются препятствия забору воды или давление воды слишком низкое.
E4	Переполнение.	Слишком высокое давление на входе или имеется течь в одном из компонентов посудомоечной машины.

## 10. УСТАНОВКА

### 10.1 Сборка

- i** Убедитесь, что место установки прибора обеспечивает зазор в 50 мм с обеих сторон полностью открытой дверцы.

Обеспечьте просвет в 5 мм между обеими сторонами прибора и мебелью. Имеется два варианта расположения отверстия в кухонной мебели при установке прибора.



- 1** Отверстие для кабеля электропитания и линий подачи воды и слива. Для обеспечения правильной установки расположите отверстие слева или справа от прибора.

### 10.2 Подключение к электросети

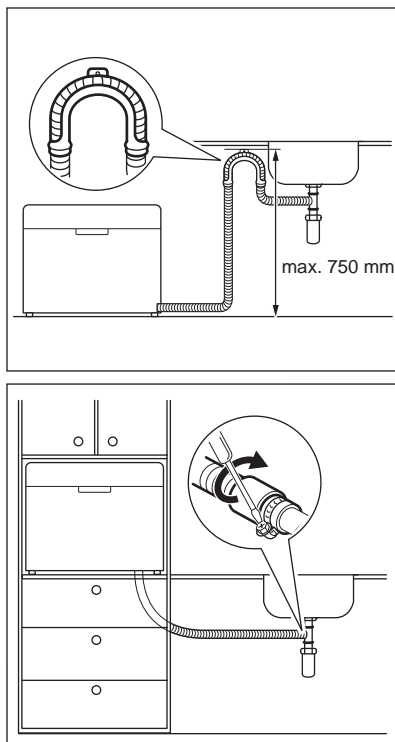
- !** **ВНИМАНИЕ!**  
При подключении прибора к электросети не пользуйтесь удлинителями или переходниками.

- !** **ВНИМАНИЕ!**  
Не обрезайте и не удаляйте кабель заземления.

- !** **ВНИМАНИЕ!**  
Произведите подключение к электросети при помощи кабеля питания.

- i** Номинальное напряжение указано на табличке с техническими данными.

### 10.3 Подключение к сливу



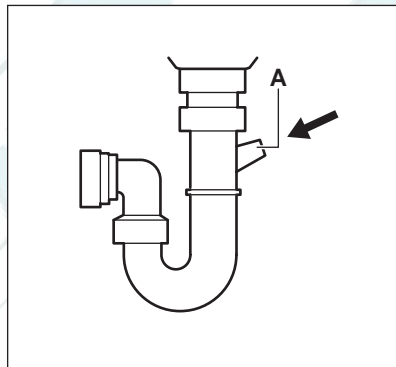
- Подсоедините сливной шланг к сливной трубе с диаметром не менее 40 мм.
- Прикрепите сливной шланг непосредственно к раковине. Воспользуйтесь специальным пластиковым держателем.

Во избежание неполадок на этапе слива сливной шланг должен быть поднят не выше, чем на 750 мм от уровня дна прибора.

Чтобы не допустить попадание сточной воды в прибор, во время слива воды из прибора вынимайте пробку сливного отверстия раковины.

При использовании удлинителя сливного шланга его длина не должна превышать 2 м, а внутренний диаметр должен быть не меньше диаметра используемого шланга.

При подсоединении сливного шланга к сливной трубе под раковиной снимите пластиковую мембрану (А). Если не удалить мембрану, остатки пищи могут вызвать засорение в месте соединения трубы с наливным шлангом.



### 10.4 Окончательная проверка

Перед включением посудомоечной машины необходимо удостовериться в следующем:

- Прибор выровнен и надежно закреплен.
- Кран подачи воды открыт.
- Оба соединения наливного шланга полностью затянуты и не текут.
- Все провода надежно подключены.
- Электропитание включено.
- Наливной и сливной шланги закреплены.
- Из посудомоечной машины вынуты все упаковочные материалы и документация.


## 11. ТЕХНИЧЕСКИЕ ДАННЫЕ


### 11.1 Таблица технических данных

Высота:	438 мм
---------	--------

Ширина:	550 мм
Глубина:	500 мм
Глубина с полностью открытой дверцей	812 мм
Полная потребляемая мощность:	см. табличку с техническими данными
Давление воды:	0,04 – 1 МПа
Электропитание:	см. табличку с техническими данными
Вместимость:	6 стандартных комплектов посуды

## 12. ОХРАНА ОКРУЖАЮЩЕЙ СРЕДЫ

Материалы с символом  следует сдавать на переработку. Положите упаковку в соответствующие контейнеры для сбора вторичного сырья. Принимая участие в переработке старого электробытового оборудования, Вы помогаете защитить окружающую среду и

здоровье человека. Не выбрасывайте вместе с бытовыми отходами бытовую технику, помеченную символом . Доставьте изделие на местное предприятие по переработке вторичного сырья или обратитесь в свое муниципальное управление.

Дата производства данного изделия указана в серийном номере (serial number), где первая цифра номера соответствует последней цифре года производства, вторая и третья цифры – порядковому номеру недели. Например, серийный номер 43012345 означает, что изделие произведено на тридцатой неделе 2014 года.

Класс энергопотребления: А

Мидеа Дишвошер Мэньюфэчуринг Кампани Лтд.

20, Гангкиан Роуд, Беджиао, Шунде, Фошан, GD

Китай

[www.electrolux.com/shop](http://www.electrolux.com/shop)



100001008-B-392015

